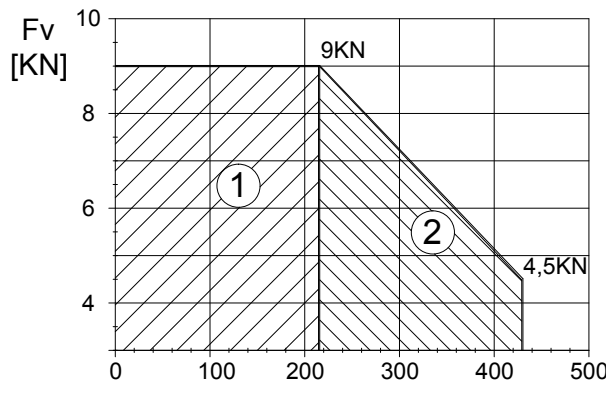




Maximale Gebrauchskraft  
Maximum force  
Charge max. de service  
Carga máxima de uso



① max.  $F_v = 9,0 \text{ KN}$ ,  $LA \leq 215 \text{ mm}$

②  $F_v = \frac{1935 \text{ [KN mm]}}{LA \text{ [mm]}} = \dots \text{ KN}$

215 mm < LA ≤ 430 mm

Lastabstand LA  
Loading gap LA  
Point d'application de la charge LA  
Distancia de carga LA

Beachte:

max. Belastung pro Schwertanbinder:  
Eigenlast  $F_v$  = siehe Formel und Diagramm  
Zuglast  $F_{HZ}$  = max. 17 KN, Drucklast  $F_{HD}$  = max. 11 KN  
Querlast  $F_{HQ}$  = max. 1 KN,  $LA \leq 215 \text{ mm}$

Note:

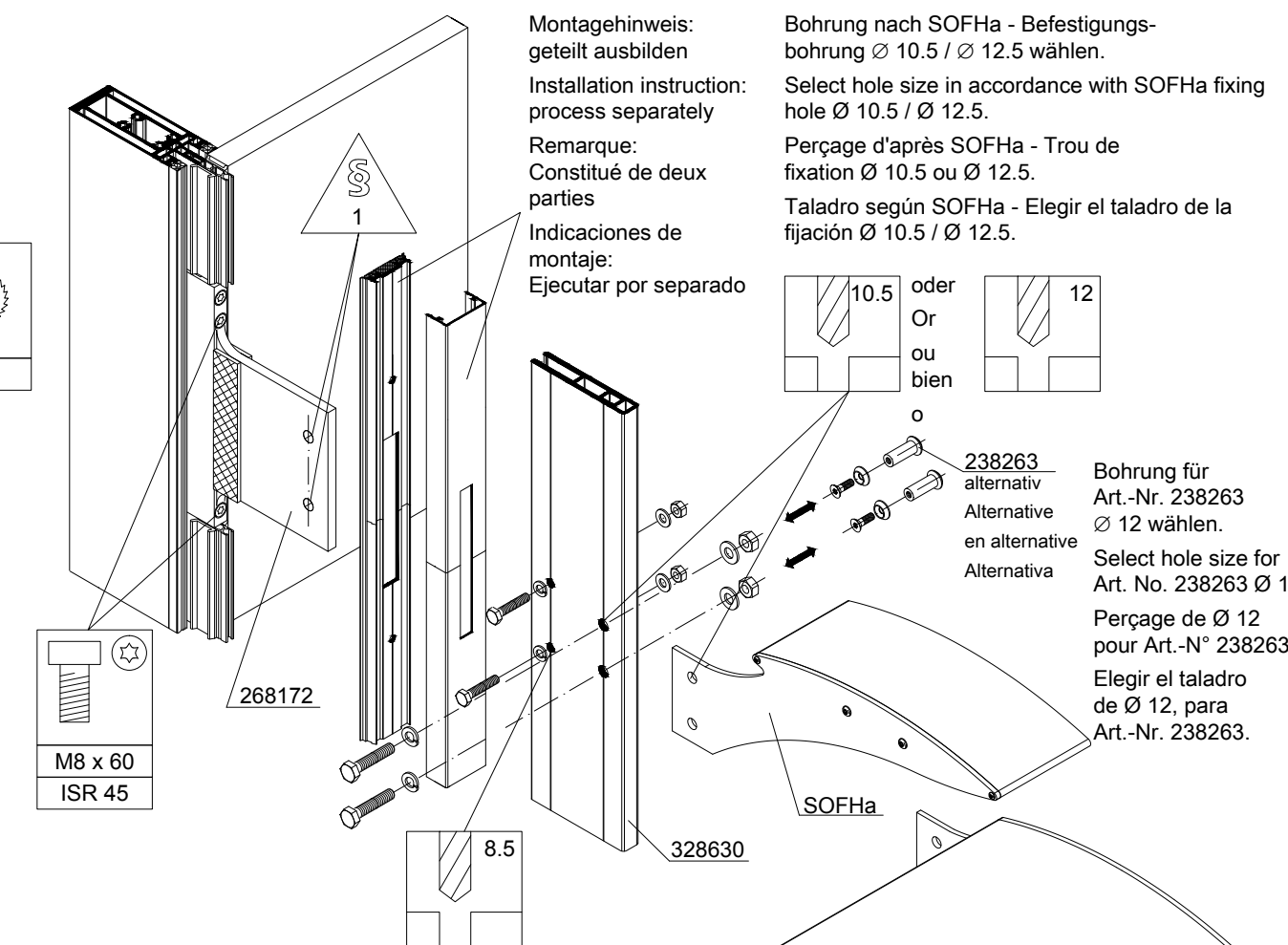
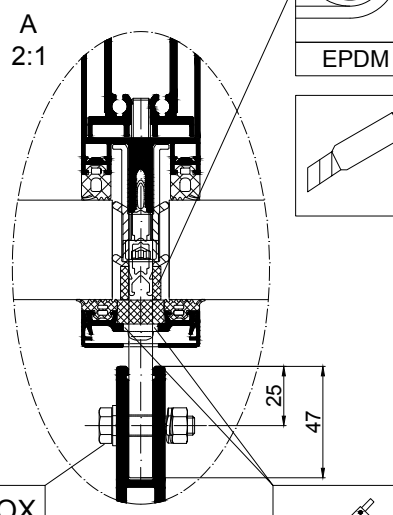
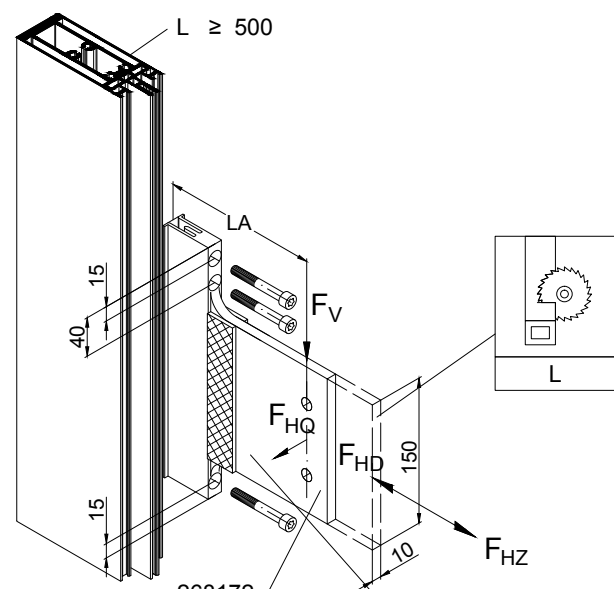
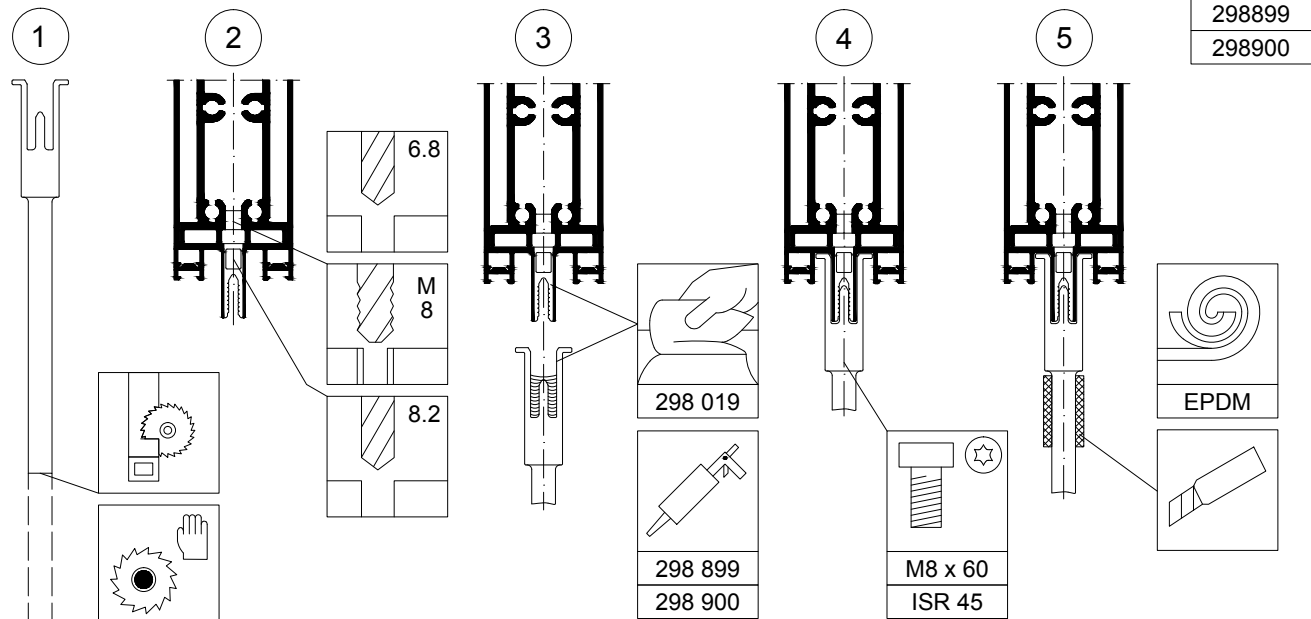
Max. load per bracket attachment:  
Dead load  $F_v$  = see formula and diagram  
Tension  $F_{HZ}$  = max. 17 KN, compression  $F_{HD}$  = max. 11 KN  
Lateral load  $F_{HQ}$  = max. 1 KN, loading gap ≤ 215 mm

A observer:

Charge max. par patte d'accrochage:  
Poids propre  $F_v$  = voir formule et abaque  
Charge de traction  $F_{HZ}$  = max. 17 KN, charge de pression  $F_{HD}$  = max. 11 KN  
Charge transversale  $F_{HQ}$  = max. 1 KN,  $LA \leq 215 \text{ mm}$

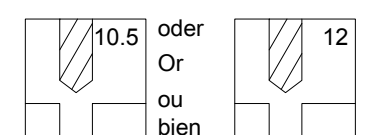
Nota:

Carga máx. por orza de empalme:  
Peso propio  $F_v$  = Ver fórmulas y diagrama  
Carga de tracción  $F_{HZ}$  = máx. 17 KN, Carga de presión  $F_{HD}$  = máx. 11 KN  
Carga transversal  $F_{HQ}$  = máx. 1 KN,  $LA \leq 215 \text{ mm}$



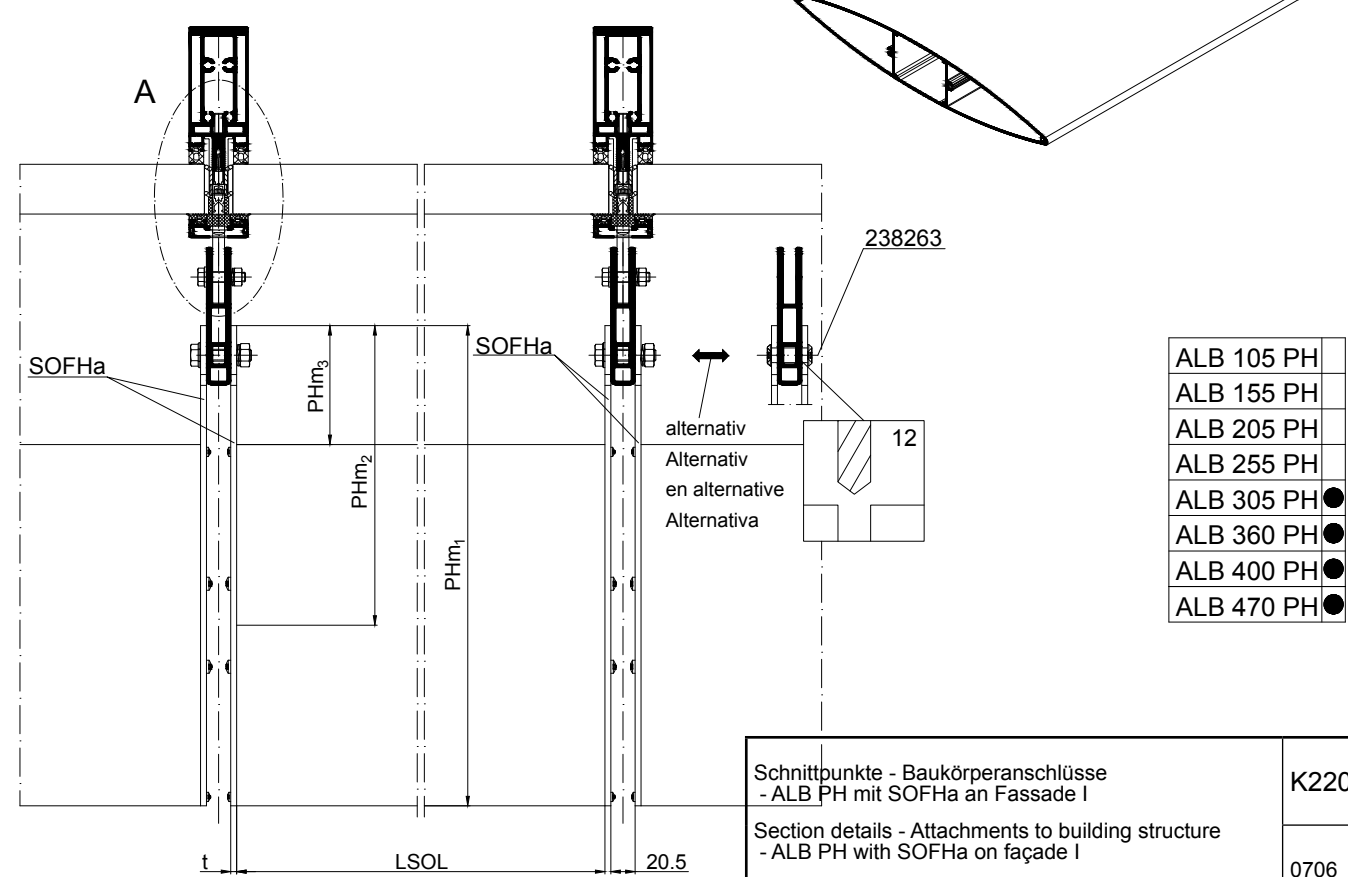
Montagehinweis:  
geteilt ausbilden  
Installation instruction:  
process separately  
Remarque:  
Constitué de deux parties  
Indicaciones de montaje:  
Ejecutar por separado

Bohrung nach SOFHa - Befestigungsbohrung  $\varnothing 10.5 / \varnothing 12.5$  wählen.  
Select hole size in accordance with SOFHa fixing hole  $\varnothing 10.5 / \varnothing 12.5$ .  
Perçage d'après SOFHa - Trou de fixation  $\varnothing 10.5$  ou  $\varnothing 12.5$ .  
Taladro según SOFHa - Elegir el taladro de la fijación  $\varnothing 10.5 / \varnothing 12.5$ .



238263  
alternativ  
Alternative  
en alternative  
Alternativa

Bohrung für Art.-Nr. 238263  $\varnothing 12$  wählen.  
Select hole size for Art. No. 238263  $\varnothing 12$ .  
Perçage de  $\varnothing 12$  pour Art.-N° 238263  
Elegir el taladro de  $\varnothing 12$ , para Art.-Nr. 238263.



ALB 105 PH
ALB 155 PH
ALB 205 PH
ALB 255 PH
ALB 305 PH ●
ALB 360 PH ●
ALB 400 PH ●
ALB 470 PH ●

Schnittpunkte - Baukörperanschlüsse - ALB PH mit SOFHa an Fassade I	K22010
Section details - Attachments to building structure - ALB PH with SOFHa on façade I	0706
Coupes de principe - Raccordements à la maçonnerie - ALB PH avec pattes SOLHa contre façade I	
Secciones - Remates a obra - ALB PH con SOFHa en fachada I	Schüco Großlamelle ALB passive