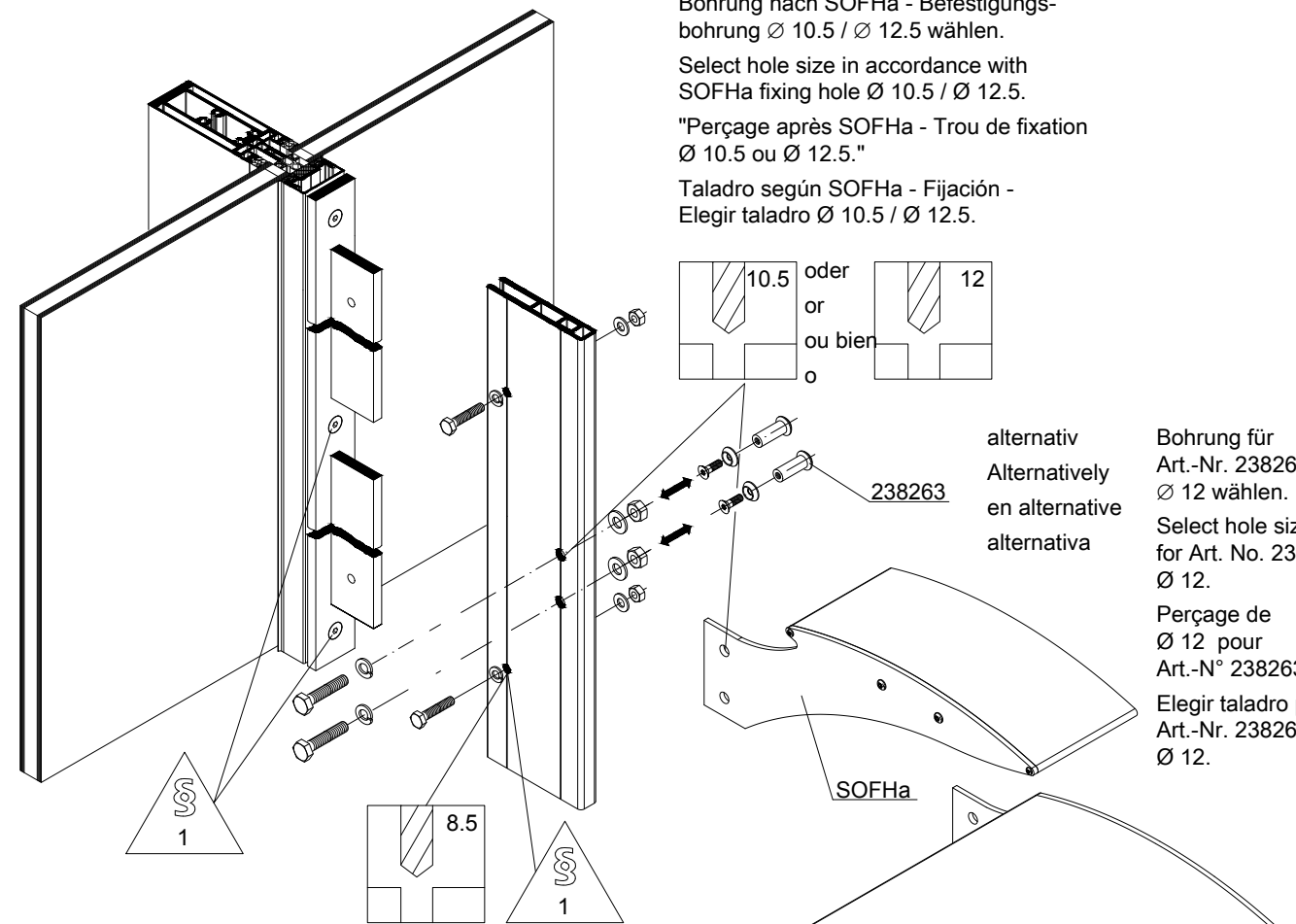


238263

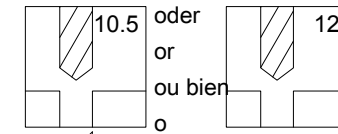
alternativ  
Alternatively  
en alternative  
alternativa

12

SOFHa Ø 10.5 auf Ø 12.0 aufbohren  
Drill out SOFHa Ø 10.5 to Ø 12.0  
Agrandir le perçage SOFHa  
Ø 10.5 à Ø 12.0  
SOFHa Ø 10.5 agrandar a Ø 12.0

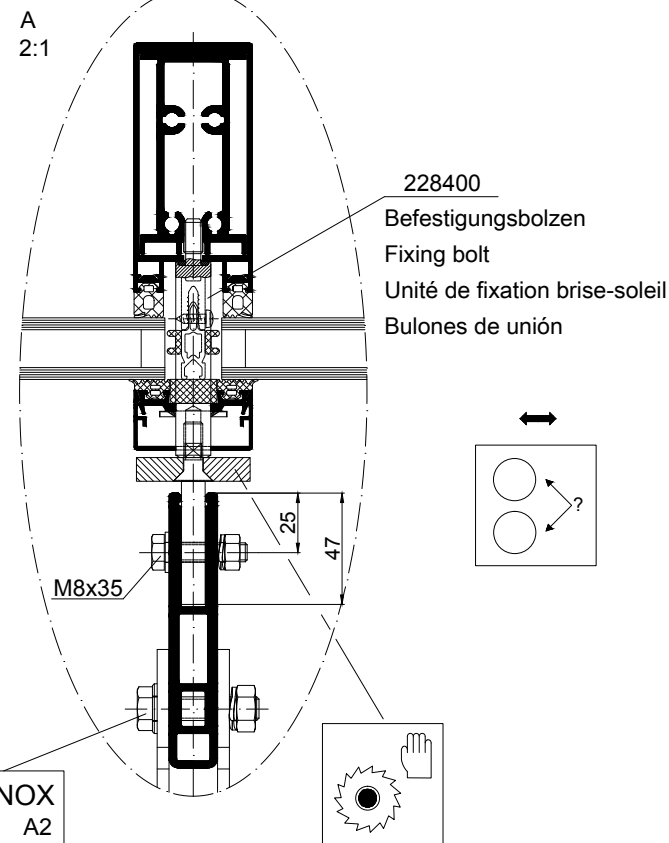


Bohrung nach SOFHa - Befestigungsbohrung Ø 10.5 / Ø 12.5 wählen.  
Select hole size in accordance with SOFHa fixing hole Ø 10.5 / Ø 12.5.  
"Perçage après SOFHa - Trou de fixation Ø 10.5 ou Ø 12.5."  
Taladro según SOFHa - Fijación - Elegir taladro Ø 10.5 / Ø 12.5.

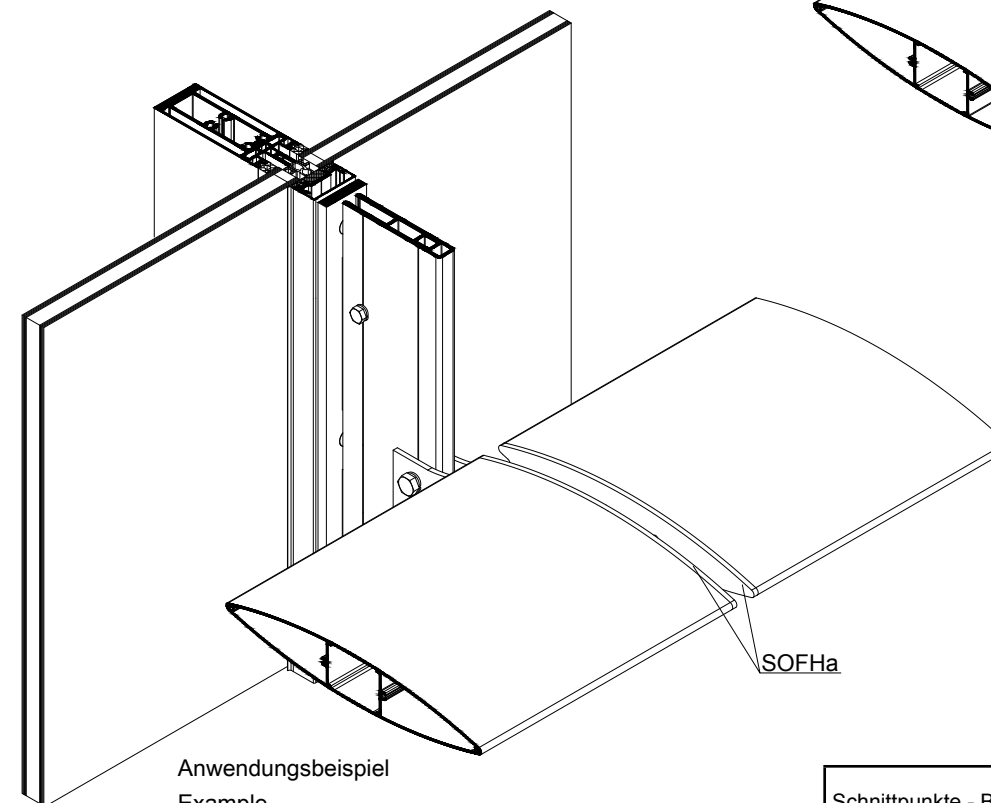
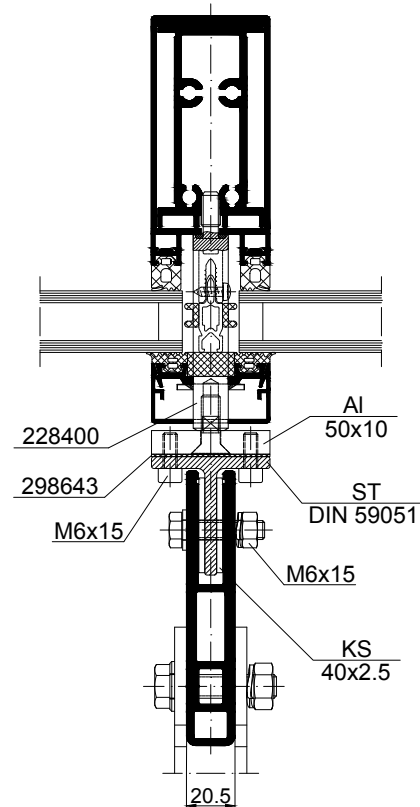


alternativ  
Alternatively  
en alternative  
alternativa

Bohrung für Art.-Nr. 238263 Ø 12 wählen.  
Select hole size for Art. No. 238263 Ø 12.  
Perçage de Ø 12 pour Art.-N° 238263  
Elegir taladro para Art.-Nr. 238263 Ø 12.



228400  
Befestigungsbolzen  
Fixing bolt  
Unité de fixation brise-soleil  
Bulones de unión



Anwendungsbeispiel  
Example  
Exemple d'application  
Ejemplo de aplicación

ALB 105 PH
ALB 155 PH
ALB 205 PH
ALB 255 PH
ALB 305 PH ●
ALB 360 PH ●
ALB 400 PH ●
ALB 470 PH ●

Schnittpunkte - Baukörperanschlüsse  
- ALB PH mit SOFHa an Fassade II

Section details - Attachments to building structure  
- ALB PH with SOFHa on façade II

Coupes de principe - Raccordements à la maçonnerie  
- Brise-soleil ALB PH avec SOFHa en façade II

Secciones - Anclajes de fachada  
- ALB PH con SOFHa en fachada II

K22011

0403

Schüco Groß-  
lamelle ALB  
passive