

Einnietmutter
Rivet nut
Rivet taraudé
Tuerca remache

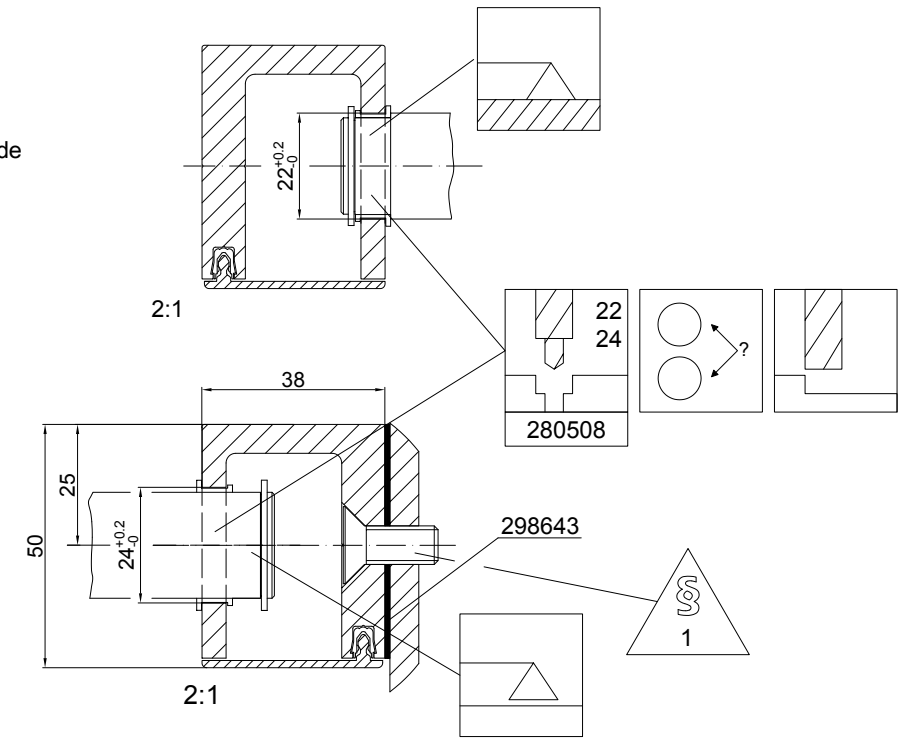
Klemmhalter Art.-Nr. 203100 auf Art.-Nr. 326980 klipsen
Clip the retaining clip Art. No. 203100 to Art. No. 326980
Clipper les clips Art.-N° 203100 sur le closoir Art.-N° 326980
Montar a clip el casquillo Art.-Nr. 203100 sobre el Art.-Nr. 326980

Beachte: Festlager und Loslagerseite
Note: Fixed bearing and sliding bearing side
Attention: Côté fixe et côté libre
Atención: Lados de soporte, fijo y móvil

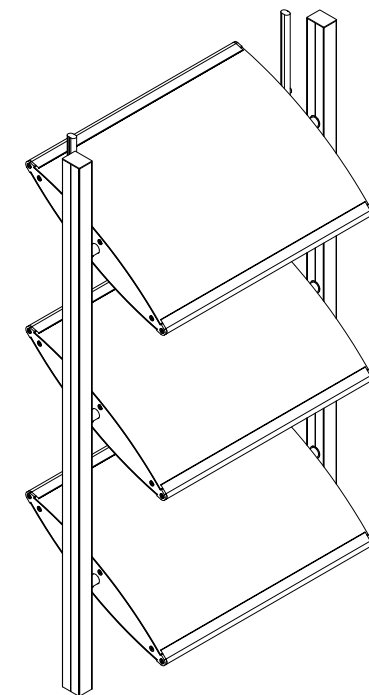
X - BSOL ≥ 5

Beachte:
Blech-Lamelle mit Lagerschiene,
Statikpfosten oder Aufsatzprofil
aus System ALB Linearantrieb
starr justiert
Note:
Sheet metal blade with support track,
structural mullion or add-on profile
from ALB system linear drive
passively adjusted

Observation:
Lames en tôle avec rail porteur,
poteau renforcé ou poteau rapporté
du système ALB, fixation rigide
Atención:
Fijar fuertemente, en el sistema ALB
con accionamiento linear, las lamas
con guía soporte, montantes
reforzados o perfiles superpuestos



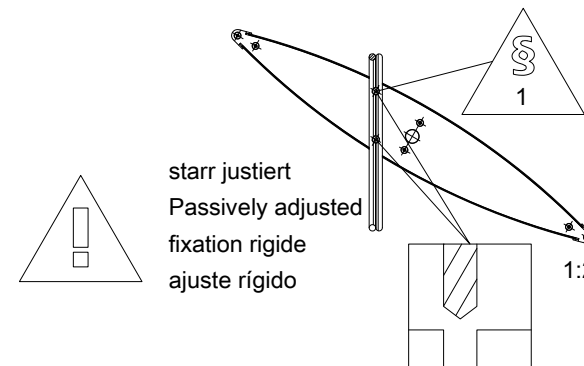
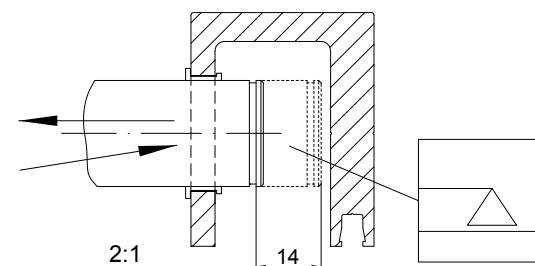
Anwendungsbeispiel
Example
Exemple d'application
Ejemplo de aplicación



ALB 470 PM ●
ALB 580 PM ●
ALB 690 PM ●

Einzelmontage ALB PM durch einschwenken
Mount each ALB PM individually, by swivelling into position
Montage des lames ALB PM l'une après l'autre par basculement
Montaje independiente ALB PM mediante volteo

starr justiert
Passively adjusted
fixation rigide
ajuste rígido



Verarbeitungshinweise - Montage
- ALB PM starr justiert
Fabrication instructions - Assembly
- ALB PM passively adjusted
Instructions d'usage et de montage - Montage
- ALB PM, fixation rigide
Indicaciones de ejecución - Montaje
- ALB PM con ajuste rígido

K22034

0302

Schüco Groß-
lamelle ALB
passive